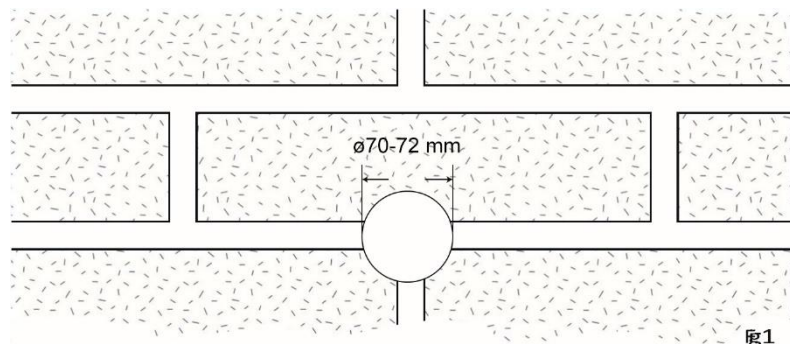


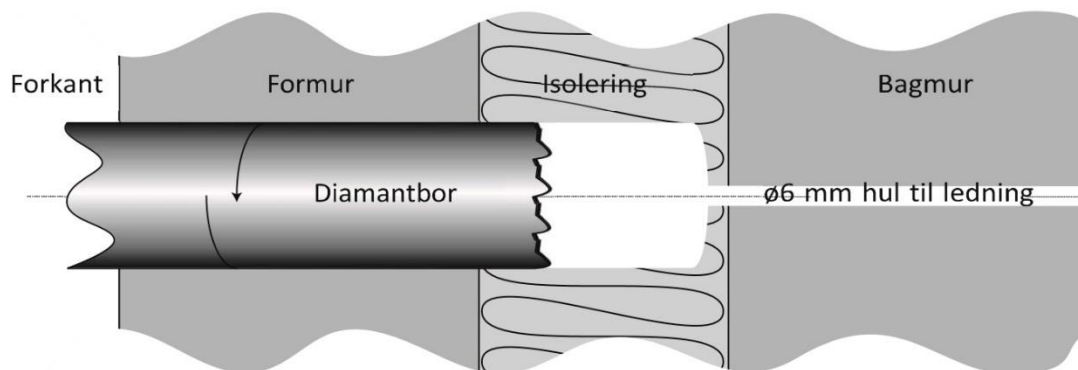
Nøglerør Ø70 mm - serie MVR8000 passende for oval låsecylindre

Montage:



Punkt 1

Bor et Ø70-72 mm hul i ydermuren af hulrumsvæggen, gør brug af et hårdmetal bor eller lignende



Punkt 2

Når hullet til nøglerøret er færdigboret, bores der et Ø6 mm hul i centrum af Ø70-72 mm hullet ind igennem bagmuren [se fig. 2], dette hul skal anvendes til ledningen fra reedkontakten.

Montage af ledningen se punkt 5.

Montage i betonvægge

MVR8000 montage med ankerplade:

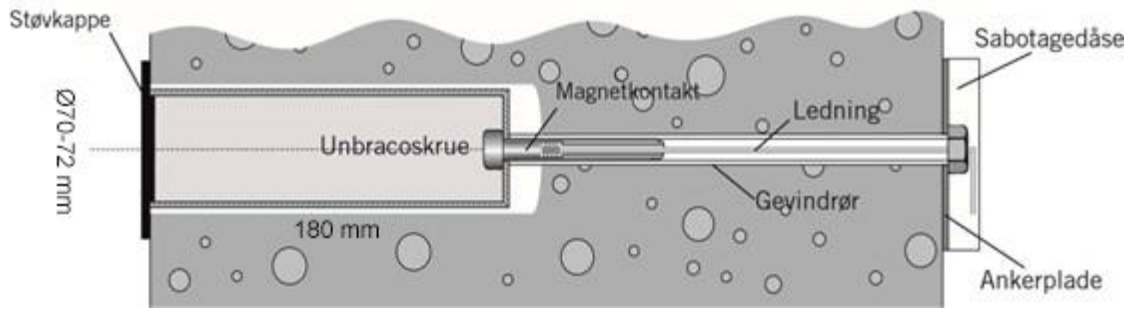


Fig.5

Punkt 3

Bor et Ø8 eller Ø10 mm hul hele vejen igennem muren (stabil bygningsdel). Herefter bores med center i ovenstående hul Ø70-72 i en dybde af 180 mm. Den resterende del af hullet bores op til Ø15 passende til gevindrøret. Gevindrøret tilpasses i længden.

Loctite (type 243 - 20-34N/M) påføres unbraco skruens gevind (ej loctite ind i gevindrøret da det vil medføre limning og ætning af kabel til reedkontakt). Gevindrøret spændes nu godt fast på unbraco skruen.

Reedkontakten med ledning trækkes nu igennem gevindrøret (husk at fjederen skal være monteret på ledningen). Herefter føres nøglerøret igennem muren, og ankerplade og selvslåsende møtrik monteres og spændes - husk at gøre brug af montageværktøj, (vær desuden opmærksom på at hele nylonringen i den selvslåsende møtrik er inden over gevindrøret). Herefter kan låsecylinder og sabotagedåse monteres.

Montage af ledning se punkt 5.

Montage via lim

MVR8000 montage via lim:

Punkt 4

Til montering skal anvendes en passende 2-komponent lim (UPM 44 eller tilsvarende). Bor et Ø72 mm hul og dybde 180 mm i muren. Undgå skjolder af lim på muren, tape eventuelt et stykke plastic på væggen med et Ø72 mm hul i midten. Hullet børstes og pustes grundigt rent, limen pumpes ind i hullet og fordeles rundt i hele hullets længde, herefter monteres nøglerør også påført lim. Overskydende lim tørres af.

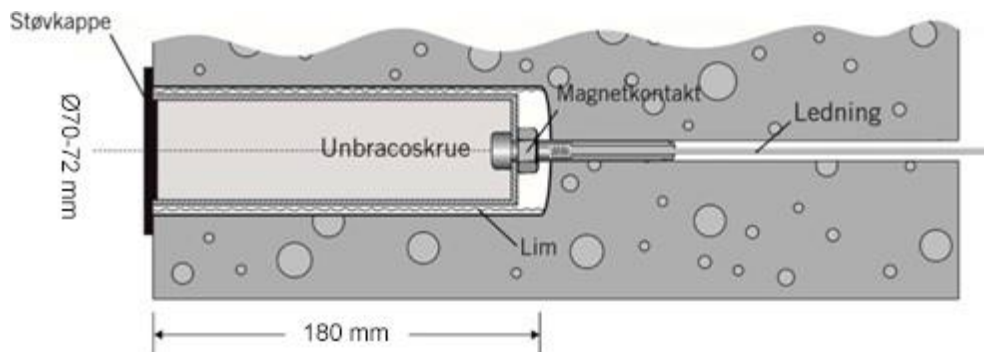


Fig.6

Montage af ledning til sabotageovervågning

Punkt 5

Ledningen fra reedkontakten har 4-ledere: Sølv/sølv er sluttekontakt (sluttet når cylinderen er på plads). Kobber/kobber er sabotagekreds. Ledningen fra nøglerøret til sabotagesikret samleboks skal monteres stramt - dog må fjederen på magnetkontaktledningen ikke være spændt, dvs. når I har strammet ledningen til, så slip den, så fjederens modstand udløses hvorefter ledningen monteres i sabotagedåsen. Ledningen monteres så tæt på nøglerøret som muligt, således at forsøg på at trække nøgleboksen ud, ikke kan ske uden samtidig beskadigelse af ledningen. Afslutningsmodstand skal monteres i samleboksen.

Denne installation overvåger nøglerøret imod oplukning og udtrækning. Se i øvrigt regler for montage og installation i AIAkataloget, fane 170 pkt. 30.

OBS: Nøglerøret må kun monteres i en stabil bygningsdel, er man i tvivl om, bygningsdelen er at betragte som stabil se skafor sikringskatalog fane 150.

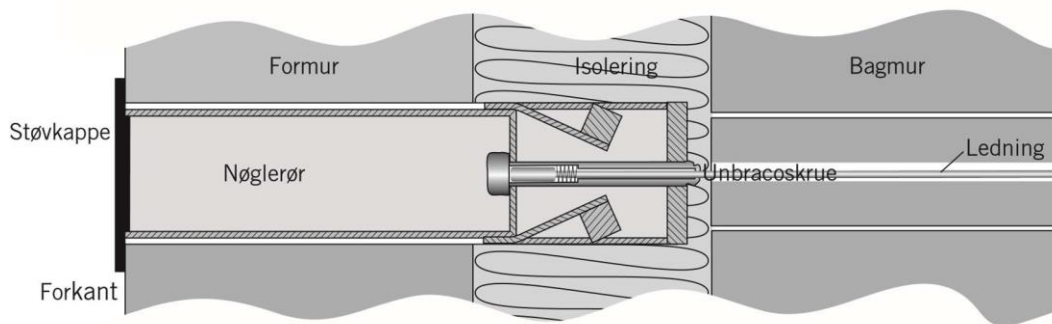


Fig.7

MVR | SECURITY

Stokagervej 5 . DK-8240 Risskov . Tlf. 76 781 78
mvr@mvr-security.dk . www.mvr-security.dk