

Nøgleboks serie MVR7000BIG



MVR7000BIG nøgleboksen er udført i rustfri stål, med støvdæksel, kan nemt og hurtigt monteres på alle vægtyper.

Fordele ved MVR7000BIG nøgleboksen:

- Let og hurtig montage.
- Vejrbestandigt - udført i 4 mm rustfri stål (overfladelakeret).
- Nøgleboksene er tilpasset alle ovale låsecylindre - Ruko type 1660 eller tilsvarende.
- Plads til adgangskort og 4 nøglekroge.
- Meget konkurrencedygtige priser.

MVR | SECURITY

Stokagervej 5 . DK-8240 Risskov . Tlf. 76 781 781
mvr@mvr-security.dk . www.mvr-security.dk

Produkt beskrivelse

Nøgleboks serie MVR7000BIG er ideel til anvendelse af:

Alarmfirmaer, brandvæsen, el- og telefoniselskaber, hjemmeplejen, Transport/Leverandør firmaer. Servicevirksomheder og Renovationselskaber m.v.

Nøgleboks serie MVR7000BIG kan monteres i:

- Murstensvægge
- Andre hulrumsvægge
- Trævægge og andre tynde facadevægge
- Træ- og aludøre
- Beton vægge

Konstruktion

MVR7000BIG Nøgleboks: 4 mm rustfrit stål overflade lakeret.

Mål: H 160 x B 130 x D 70 mm (Nøgleboks med plads til adgangskort og 4 nøglekroge).

Låsecylindre

Ruko låsecylinder type 1660 eller tilsvarende kan anvendes i nøgleboksen.

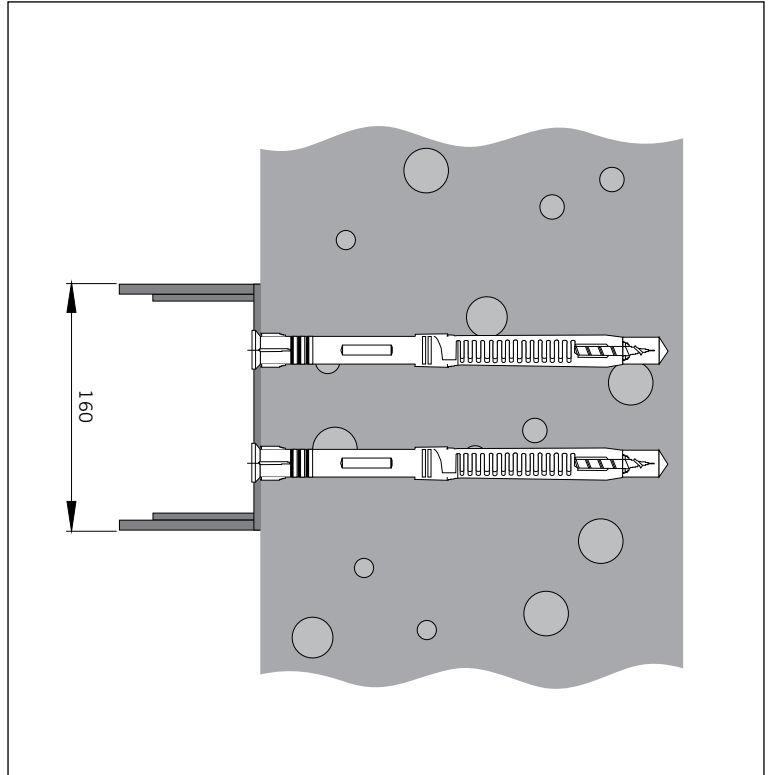
Godkendelser

MVR7000BIG - Mekanisk godkendt i blå klasse/Klass 3: fastgørelse via 4 stk.

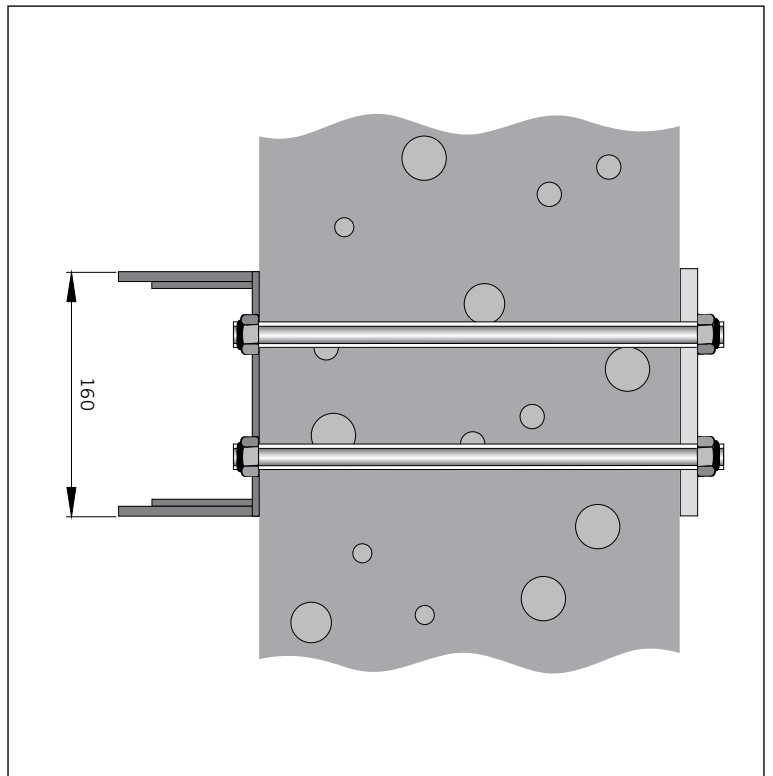
M8 x 100 mm skruer/dybler eller tilsvarende - der kan f.eks. anvendes

Fischer FUR 10 x 100/7 x 105 mm skruer til en godkendt installation.

MVR7000BIG - Mekanisk godkendt i rød klasse/klass 5: Fastgørelse via min. 1 stk. M10 gevindstang, ankerplade og selvlåsende møtrikker.



MVR7000BIG fastgørelse via 4 stk. M8 x 100 mm skruer/dybler.



MVR7000BIG fastgørelse via 2 stk. M10 gevindstænger.