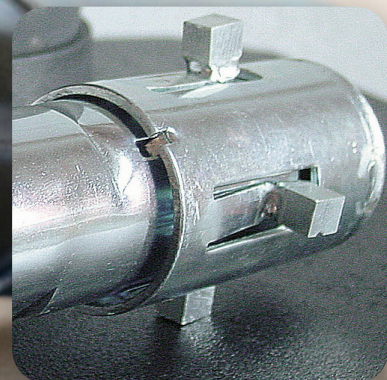


# Nyckeltub serie MVR8000



MANGLER OVERSÆTTELSE Oval låsecylinder



Expansionselement

## Nyckeltub serie MVR8000

Nyckeltuben kendetegnes af dens unikke expansionselement som er specielt konstrueret til montering i tegl og andre kavitetvægge.

Expansionselementet har en fantastisk holdfasthed (2.900 kg i dragholdfasthed) og er vældigt fleksibel med afseende på montering i forskellige vægtykkelser.

## Fördelar med nyckeltub MVR8000:

- Stora besparingar vid montering: enkel, snabb och godkänd installation utan användning av lim.
- Konkurrenskraftiga priser.
- Brett utbud av expansionselement.
- Nyckeltuben är anpassad till ovala låscylindrar typ Assa Triton 2901 eller motsvarande

**MVR | SECURITY**

Stokagervej 5 . DK-8240 Risskov . Tlf. 76 781 781  
mvr@mvr-security.dk . www.mvr-security.dk

# Produktbeskrivning

## Nyckeltub serie MVR8000 används idealiskt av:

Larmföretag, brandtjänster, el- och telefonföretag, hemsjukvård, transport / leverantörsföretag. Serviceföretag och renoveringsföretag etc.

## MVR8000 nyckeltuben kan monteras i:

- Tegelväggar
- Andra kavitetsväggar
- träväggar
- Trä- och aluminiumdörrar
- Betongväggar

## Låscylinder typ:

Skandinavisk oval låscylinder Typ Assa Triton 2901 eller motsvarande.

## Mått:

Nyckeltub  $\varnothing 50\text{mm} \times 139\text{mm}$   
Expansionselement  $\varnothing 55 \times 75\text{mm}$   
Total längd nyckeltub med monterad expansion 199mm

## Material:

Nyckeltub: Stål / galvaniserat  
Expansionselement: Stål / galvaniserat  
Nyckeltubsadapter: Härdat stål

## Godkännande:

### MVR8000 Nyckeltub med expansion:

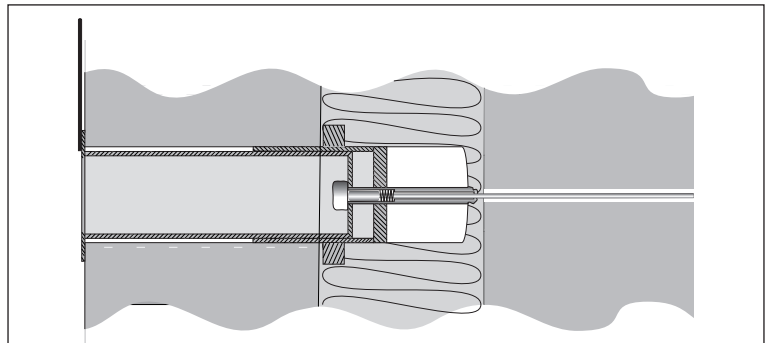
Godkänd i Klass 3 (förutsätter godkänd låscylinder typ oval)

### MVR8000 Nyckeltub Oval monterat med lim:

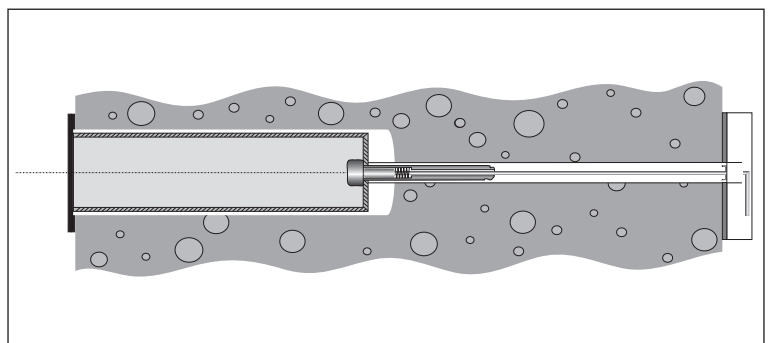
Godkänd i Klass 3 (förutsätter godkänd låscylinder typ oval)

### MVR8000 Nyckeltub med gängstång och förankringsplatta:

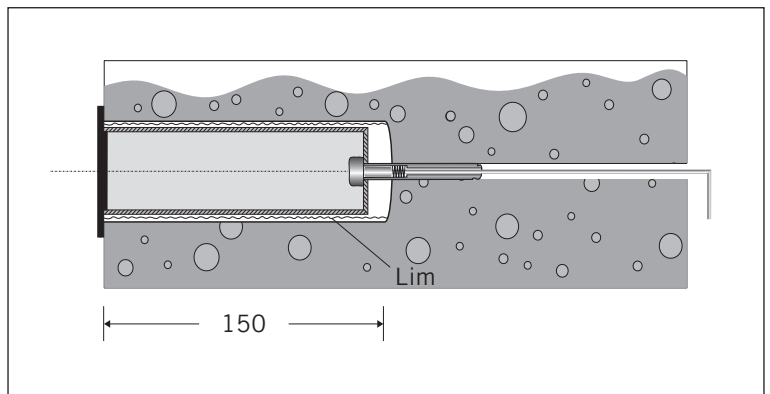
Godkänd i Klass 5 (förutsätter godkänd låscylinder typ oval)



Nyckelrör MVR8000 monterat i hålrumsvägg (mekaniskt godkänt i blå klass och AIA godkänt i säkerhetsnivå 20-40)



Nyckelrör MVR8000 monterat i betongvägg med förankringsplatta (mekaniskt godkänt i röd klass och AIA godkänt i säkerhetsnivå 20-60).



Nyckelrör MVR8000 monterat med lim (mekaniskt godkänt i blå klass och AIA godkänt i säkerhetsnivå 20-40).