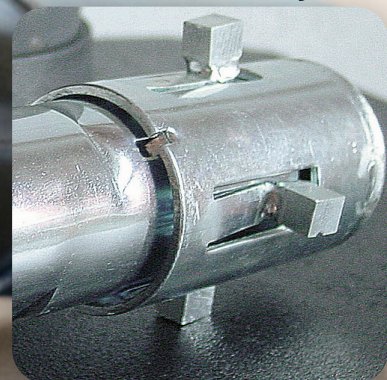


Nøkkelrør serie MVR8000



Standard Skandinavisk oval sylinder



Ekspansjonselement

Nøkkelrør serie MVR8000

Nøkkelrørene kjennetegnes ved deres unike utvidelseelementer som er spesialdesignet for montering på murstein- og andre hulromsvegger.

Utvidelseelementet har en fantastisk styrke (2900 kg i bærekraft) og er veldig fleksibelt med hensyn til montering på forskjellige veggtykkelser.

Fordelene med nøkkelrøret MVR8000:

- Store besparelser ved montering: Enkel, rask og godkjent installasjon uten bruk av lim.
- Konkurransedyktige priser.
- Stort utvalg av ekspansjonselementer.
- Nøkkelrøret er tilpasset Standard Skandinavisk oval sylindere type Assa SY1737 eller tilsvarende.

MVR | SECURITY

Stokagervej 5 . DK-8240 Risskov . Tlf. 76 781 781
mvr@mvr-security.dk . www.mvr-security.dk

Produktbeskrivelse

Nøkkelrørserien MVR8000 brukes ideelt av:

Alarmselskap, brannvesen, elektrisitet- og telefonselskap, hjemmesykepleie, transport- / leverandørbedrifter. Servicebedrifter og renoveringsfirma m.m.

Nøkkelrøret MVR8000 kan monteres på:

- Murvegger
- Andre hulromsvegger
- Trevegger
- Dører av tre og aluminium
- Betongvegger

Sylindertype:

Standard Skandinavisk oval sylindere type Assa SY1737 eller tilsvarende.

Dimensjoner:

Nøkkelrør $\varnothing 50\text{mm} \times 139\text{mm}$
Ekspansjonselement $\varnothing 55 \times 75\text{mm}$
Nøkkelrør i total lengde med montert ekspansjon: 199mm

Materialer:

Nøkkelrør: Stål / galvanisert
Ekspansjonselement: Stål / galvanisert
Nøkkelrøradapter: Herdet stål

Godkjenning:

MVR8000, Nøkkelrør med ekspansjon:

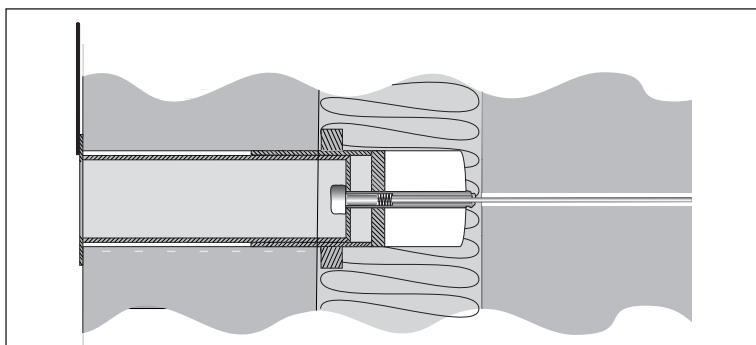
- Godkjent i Klasse 3 (forutsetter godkjent oval sylinder i klasse 3)

MVR8000, Nøkkelrør Oval montert med lim:

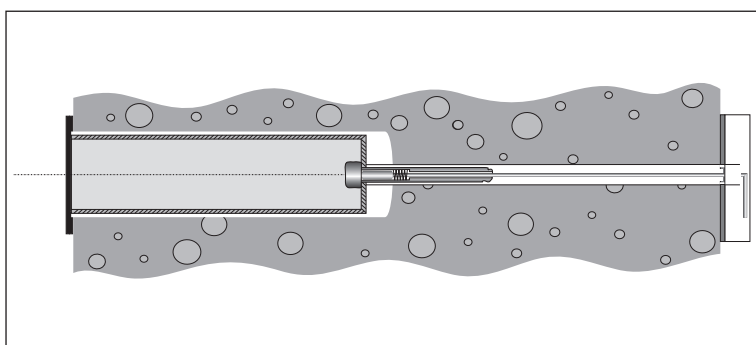
- Godkjent i Klasse 3 (forutsetter godkjent oval sylinder i klasse 3)

MVR8000, Nøkkelrør med gjengestang og forankringsplate:

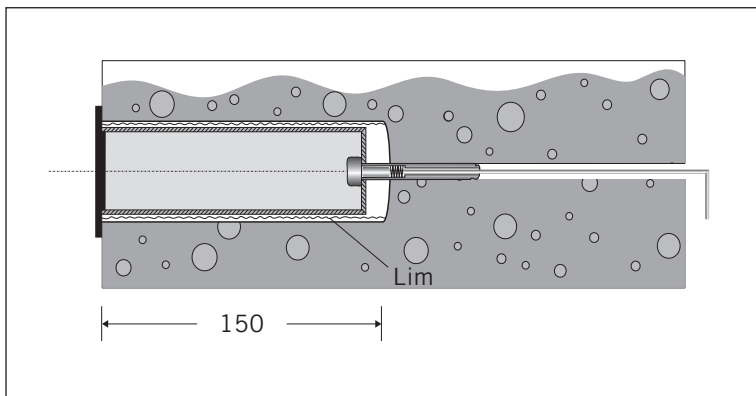
- Godkjent i Klasse 5 (forutsetter godkjent oval sylinder i klasse 5)



Nøkkelrør MVR8000 montert i hulromsvegg (mekanisk godkjent i blå klasse og AIA godkjent på sikringsnivå 20-40)



Nøkkelrør MVR8000 montert i betongvegg med ankerplate (mekanisk godkjent i rød klasse og AIA godkjent på sikringsnivå 20-60)



Nøkkelrør MVR8000 montert med lim (mekanisk godkjent i blå klasse og AIA godkjent på sikringsnivå 20-40)