

# MVR 7000 nyckelbox



**MVR 7000 nyckelbox är tillverkad i rostfritt stål med dammskydd, kan enkelt och snabbt monteras på alla väggtyper.**

## Fördelar med nyckelbox MVR7000:

- Enkel och snabb montering.
- Väderbeständig - gjord av 4 mm rostfritt stål (lackerad yta).
- Nyckelboxen är anpassade till alla ovala låscylindrar – Assa Triton typ 2901 eller liknande.
- Mycket konkurrenskraftiga priser

**MVR | SECURITY**

Stokagervej 5 . DK-8240 Risskov . Tlf. 76 781 781  
mvr@mvr-security.dk . www.mvr-security.dk

# Produktbeskrivning

## Nyckelbox-serien är idealiskt lämpad för användning av:

larmföretag, brandkår, hemvård, transport- och leverantörsföretag, serviceföretag, renoveringsföretag och andra som behöver särskilda säkerhetsåtgärder

Nyckelboxen kan enkelt och snabbt monteras i allt från tegelväggar och andra kavitetväggar till träväggar och betongväggar.

## Modell:

Standard skandinavisk oval låscynder

## Serie:

MVR7000

## Låscynder typ:

Standard skandinavisk oval låscynder typ Assa Triton 2901 eller motsvarande.

Iloq låscynder typ C10S.1 till nyckelbox MVR70100076 (tillsammans med iLOQ monteringssett MVR70100077)

## Mått:

MVR70100001: H 116mm x B 80mm x D 59mm (Dammskydd framför nyckelhålet)  
MVR70100076: H 116mm x B 80mm x D 76 mm (plats för kreditkort)

## Material:

Rostfritt stål, lackerad yta.

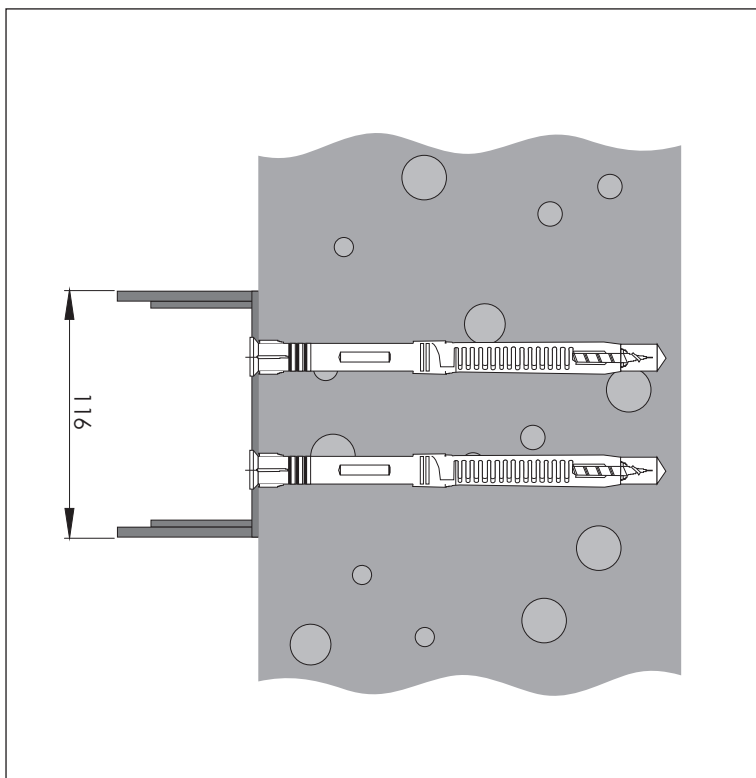
## Godkännande:

### MVR7000 Nyckelbox montering med 4 st. skruvar M8 x 100 och pluggar

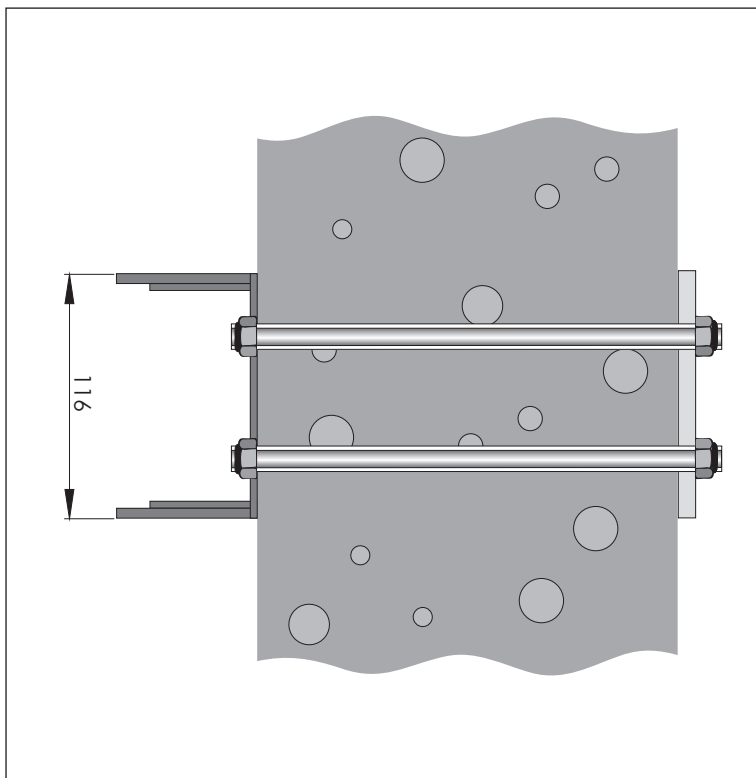
- Godkänd i Klass 3 (förutsätter godkänd låscynder typ oval)

### MVR7000 Nyckelbox montering med förankringsplatta och 2 st. gängstänger M10 x 500

- Godkänd i Klass 5 (förutsätter godkänd låscynder typ oval)



MVR7000 fäst med 2-4 st. M8 x 100 mm skruvar.



Nyckelbox MVR7000 fäst med 2 st. M10 gängstänger.