

# Nøkkelboks MVR 7000



**Nøkkelboks, MVR 7000 er laget av rustfritt stål med støvdeksel, kan enkelt og raskt monteres på alle veggtyper.**

## Fordelene med nøkkelboksen MVR 7000

- Enkel og rask montering.
- Værbestandig – laget av 4 mm rustfritt stål (lakkert overflate).
- Nøkkelboksen er tilpasset Standard skandinavisk oval sylinder type Assa SY1737 eller tilsvarende.
- Veldig konkurransedyktige priser.

**MVR | SECURITY**

Stokagervej 5 . DK-8240 Risskov . Tlf. 76 781 781  
mvr@mvr-security.dk . www.mvr-security.dk

# Produktbeskrivelse

## Nøkkellokserien er ideell for bruk av:

Alarmselskap, brannvesen, hjemmesykepleie, transport- og forsyningselskap, serviceselskap, renoveringsfirma og andre som trenger spesielle sikkerhetstiltak.

Nøkkellokken kan enkelt og raskt monteres i alt fra murvegger og andre hulromsvegger til trevegger og betongvegger.

## Modell:

Standard skandinavisk oval sylinder

## Serie:

MVR7000

## Sylindertype:

Standard skandinavisk oval sylinder type Assa SY1737 eller tilsvarende.

Iloq låssylinder type C10S.1 for nøkkellokke MVR70100076 (sammen med iLOQ monteringssett MVR70100077)

## Dimensjoner:

MVR70100001: H 116mm x B 80mm x D 59mm (Støvdexsel foran nøkkelhullet)

MVR70100076: H 116mm x B 80mm x D 76 mm (Plass til kredittkort)

## Materialer:

Rustfritt stål, lakkert overflate.

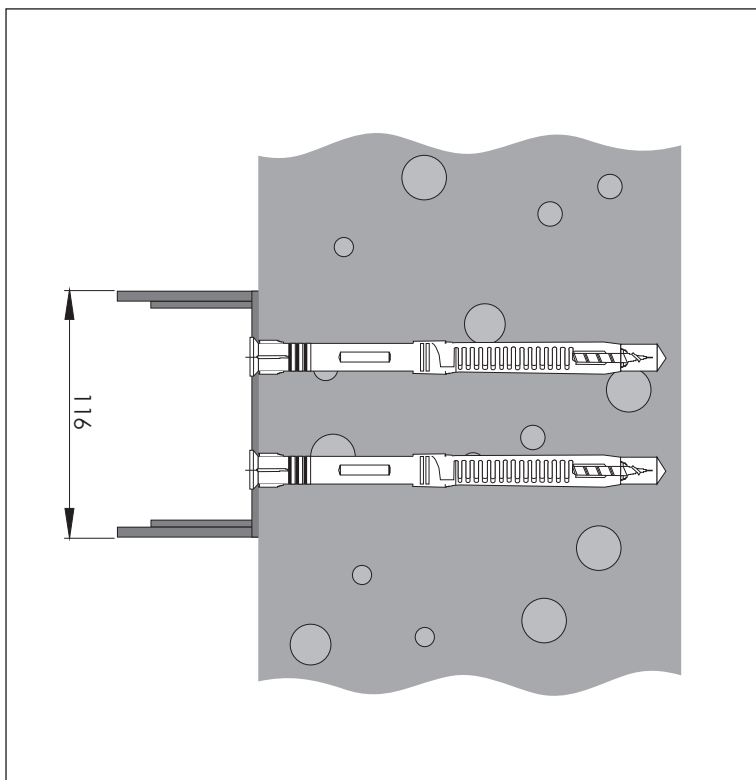
## Godkjenning:

### MVR7000 Nøkkellokkesmontering med 4 stk. skruer M8 x 100 og plugger

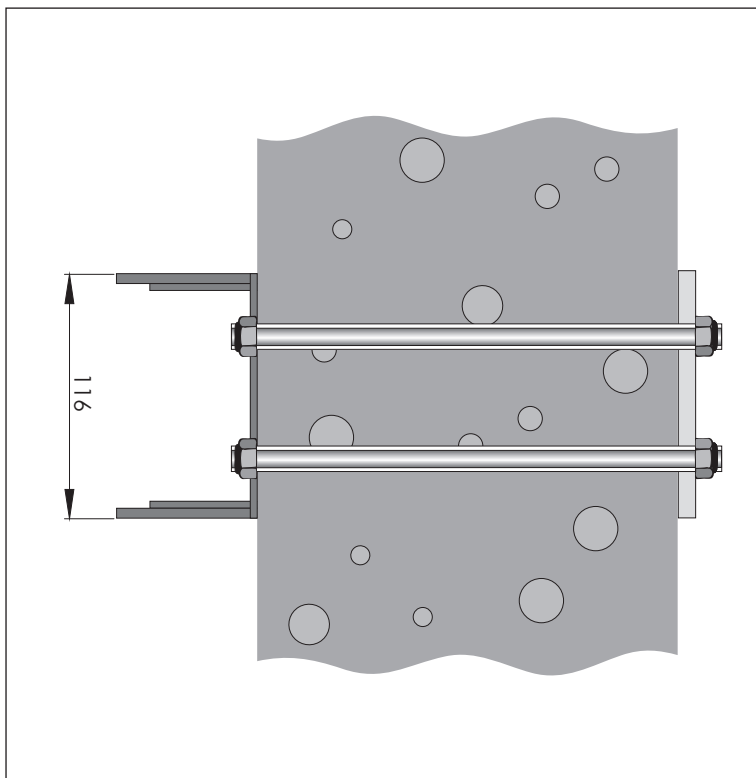
- Godkjent i klasse 3 (forutsetter godkjent oval sylinder i klasse 3)

### MVR7000 Nøkkellokkesmontering med forankringsplate og 2 stk. gjengestenger M10 x 500

- Godkjent i klasse 5 (forutsetter godkjent oval sylinder i klasse 5)



Festing av MVR7000 med 2-4 stk. M8 x 100 mm skruer.



Festing av nøkkellokke MVR7000 med 2 stk. M10 gjengestenger.