

Nyckelbox serie MVR5000 Abloy



MVR 5000 nyckelbox är tillverkad i rostfritt stål och kan enkelt och snabbt monteras på alla väggtyper

Fördelarna med MVR5000 nyckelboxen:

- Enkel och snabb installation
- Väderbeständig - gjord av 4mm rostfritt stål (lackerad yta)
- Nyckelboxen är anpassad till Abloy låscylinder typ 5153
- Konkurrenskraftiga priser

MVR | SECURITY

Stokagervej 5 . DK-8240 Risskov . Tlf. 76 781 781
mvr@mvr-security.dk . www.mvr-security.dk

Produktbeskrivning

Nyckeltub-serien är idealiskt lämpad för användning av:

larmföretag, brandkår, hemvård, transport- och leverantörsföretag, serviceföretag, renoveringsföretag och andra som behöver särskilda säkerhetsåtgärder.

Nyckeltuben kan enkelt och snabbt monteras i allt från tegelväggar och andra kavitetsväggar till träväggar och betongväggar.

Modell:

Abloy

Serie:

MVR5000

Låscylinder typ:

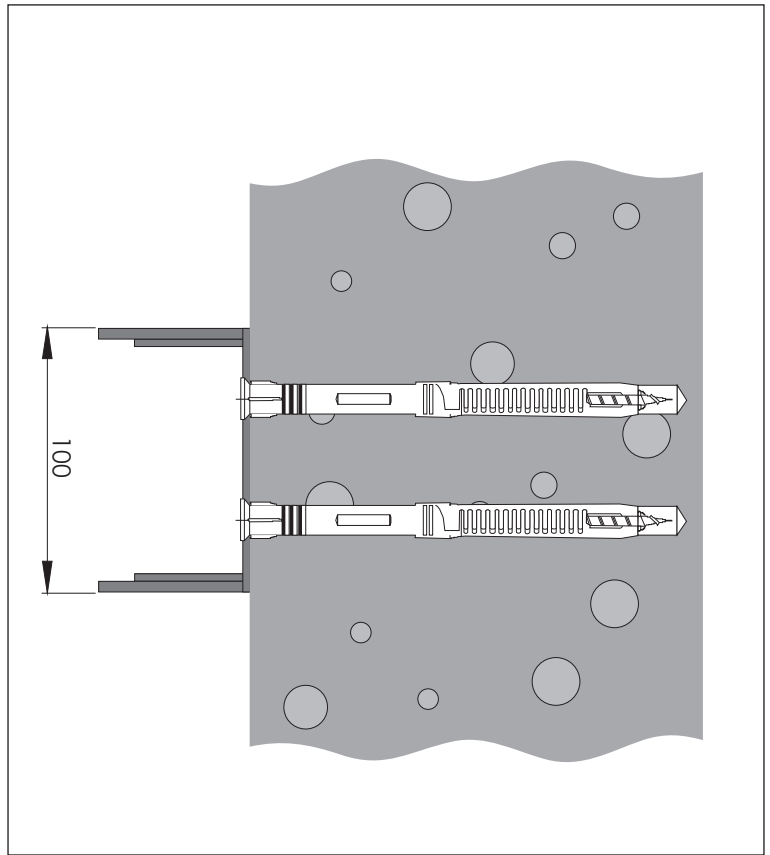
Abloy låscylinder typ 5153 eller motsvarande till MVR50100007

Abloy låscylinder typ CL105 eller motsvarande till MVR50100008

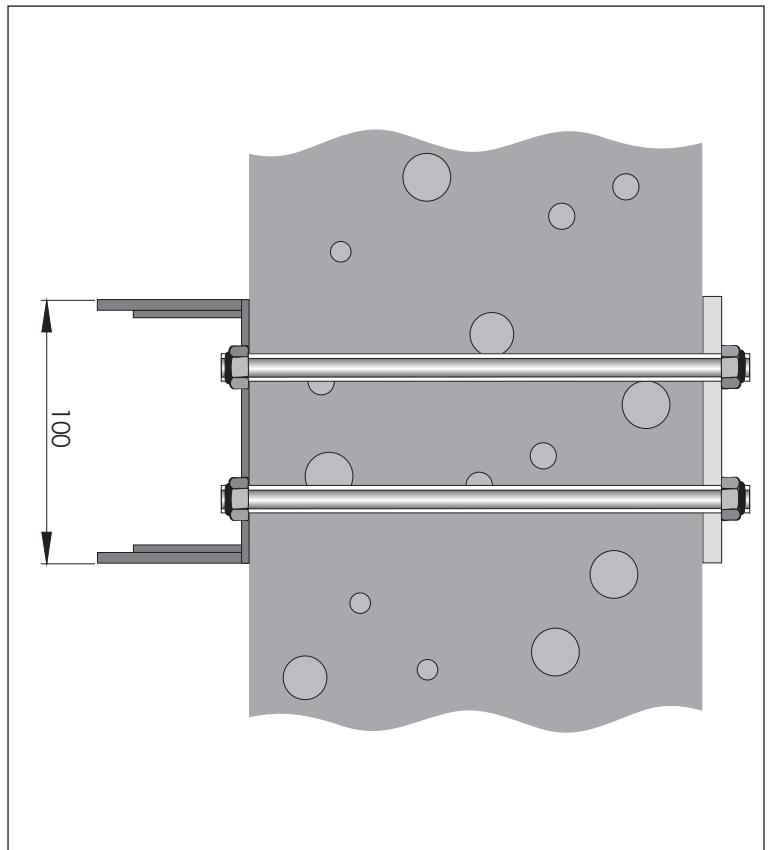
Godkendelser:

MVR50100007 - Mekanisk godkendt i blå klasse/Klass 3: Fastgørelse via M8 x 100 mm skruer og dybler eller tilsvarende - der kan f.eks. anvendes Fischer FUR 10 x 100/7 x 105 mm skruer til en godkendt installation.

MVR50100007 - Mekanisk godkendt i rød klasse/Klass 5: Fastgørelse via min. 1 stk. M10 gevindstang, ankerplade og selvlåsende møtrikker.
MVR5000 fastgørelse via 4 stk. M8 x 100 mm skruer.



Nyckelbox MVR5000 fäst med 4 st. M8 x 100 mm skruvar.



Nyckelbox MVR5000 fäst med 2 st. M10 gängstänger.