

# Nøkkelboksserien MVR5000 Abloy



**Nøkkelboksen MVR 5000 er laget av rustfritt stål og kan enkelt og raskt monteres på alle veggtyper**

## **Fordelene med nøkkelboksen MVR5000:**

- Enkel og rask installasjon
- Værbestandig – laget av 4mm rustfritt stål (lakkert overflate)
- Nøkkelboksen er tilpasset Abloy sylinder type 5153
- Konkurransedyktige priser

**MVR | SECURITY**

Stokagervej 5 . DK-8240 Risskov . Tlf. 76 781 781  
mvr@mvr-security.dk . www.mvr-security.dk

# Produktbeskrivelse

## Nøkkellørserien er ideell for bruk av:

Alarmselskap, brannvesen, hjemmepleie, transport- og forsyningsselskap, serviceselskap, renoveringsfirma og andre som trenger spesielle sikkerhetstiltak.

Nøkkelløret kan enkelt og raskt monteres i alt fra murvegger og andre hulromsvegger til trevegger og betongvegger

## Modell:

Abloy

## Serie:

MVR5000

## Sylindertype:

Abloy sylinder type 5153 eller tilsvarende MVR50100007

Abloy sylinder type CL105 eller tilsvarende MVR50100008

## Dimensjoner:

**Nøkkelboks:** 4mm rustfritt stål, type Aisi 304, lakkert overflate. Hengsler: Poly Strip.

**MVR50100007, modell Abloy.** Mål: H100 x B80 x D78mm. Nøkkelboks for Abloy sylinder type 5153 med plass til kredittkort.

**MVR50100008 modell Abloy.** Mål: H100 x B80 x D51mm. Nøkkelboks for Abloy sylinder type CL105 (ikke godkjent).

## Materialer:

Rustfritt stål, lakkert overflate.

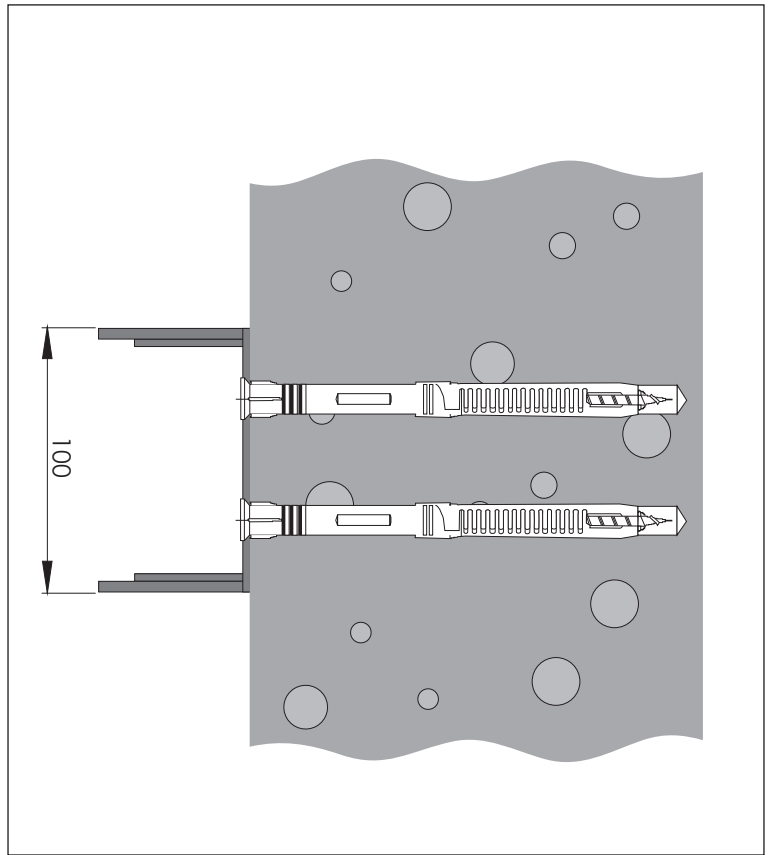
## Godkjenning

**MVR50100007 Nøkkelboks – montering med 4 stk. skruer M8 x 100 og plugger**

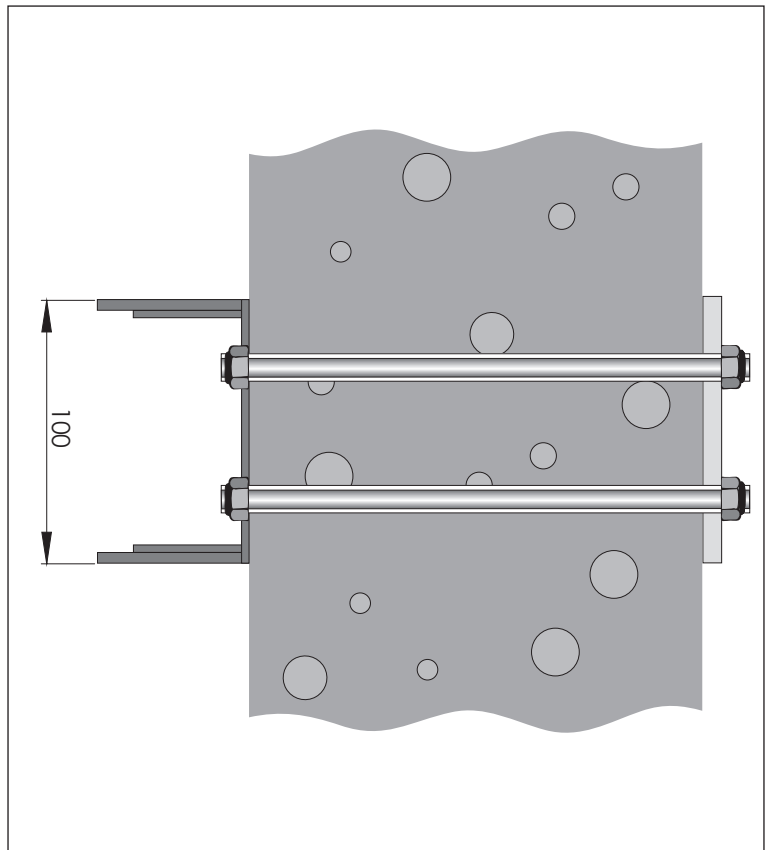
- Godkjent i klasse 3 (krever godkjent Abloy sylinder type 5153 eller tilsvarende)

**MVR50100007 Nøkkelboks – montering med forankringsplate og 2 stk. gjengestenger M10 x 500**

- Godkjent i klasse 5 (krever godkjent Abloy sylinder type 5153 eller tilsvarende)



Festing av nøkkelboks MVR5000 med 4 stk. M8 x 100 mm skruer.



Festing av nøkkelboks MVR5000 med 2 stk. M10 gjengestenger.