

Nøkkelrør serie MVR3000 Abloy



Nøkkelrørserien MVR 3000 Abloy

Nøkkelrøret kjennetegnes ved sitt unike ekspansjonselement som er spesielt utviklet for montering på murstein- og andre hulromsvegger.

Utvidelseselementet har en fantastisk styrke (2 900 kg i bærekraft) og er veldig fleksibelt når det gjelder montering i forskjellige veggtykkelser.

Fordelene med nøkkelrøret MVR3000:

- Store besparelser på montering: Enkel, rask og godkjent installasjon uten bruk av lim.
- Konkurransedyktige priser.
- Stort utvalg av ekspansjonselementer.
- Nøkkelrøret er tilpasset Abloy sylinder type 5153.

MVR | SECURITY

Stokagervej 5 . DK-8240 Risskov . Tlf. 76 781 781
mvr@mvr-security.dk . www.mvr-security.dk

Produktbeskrivelse

Nøkkelrørserien MVR3000 brukes ideelt av:

Alarmselskap, brannvesen, elektrisitets- og telefonselskap, hjemmesykepleie, transport/leverandørbedrifter. Servicebedrifter og oppussingsselskap m.m.

Nøkkelrøret MVR3000 kan monteres på:

- Murvegger
- Andre hulromsvegger
- Trevegger
- Dører av tre og aluminium
- Betongvegger

Konstruksjon

Nøkkelrør: Stål / galvanisert

Ekspansjonselement: El-galvanisert

Dimensjoner:

Ø38mm x 135mm, 195mm total lengde med utvidelse.

Sylindertype:

Abloy sylinder type 5153 eller tilsvarende.

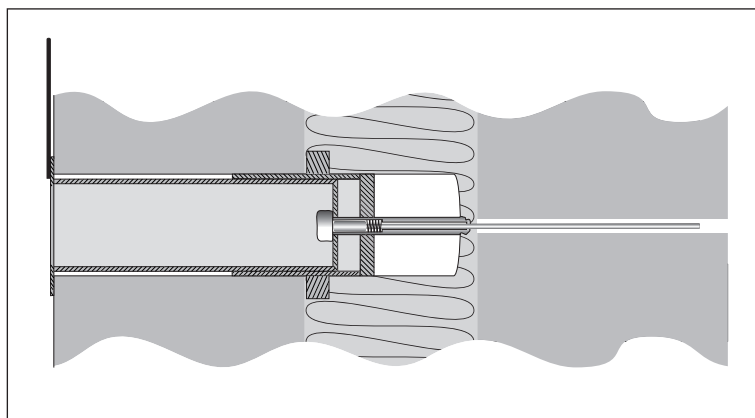
Godkjenning:

MVR3000 Abloy, nøkkelrør med utvidelse:

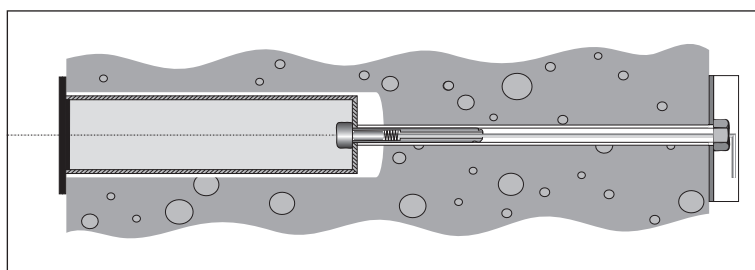
- Godkjent i klasse 3 (forutsetter godkjent Abloy sylinder type 5153 i klasse 3)

MVR3000 Abloy, nøkkelrør med gjengestang og forankringsplate

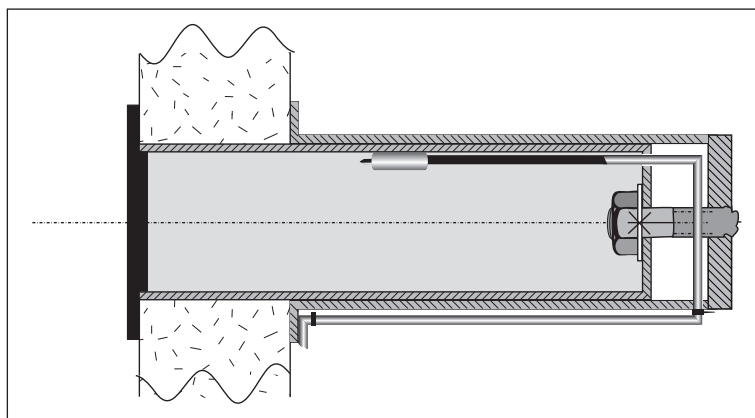
- Godkjent i klasse 5 (forutsetter godkjent Abloy sylinder type 5153 i klasse 5).
- Nøkkelrør montert i hulromsveggen (godkjent klasse 3-installasjon)
- Nøkkelrør montert i betongvegg med forankringsplate (godkjent klasse 5-installasjon)
- Nøkkelrør montert i trevegg (ikke godkjent)



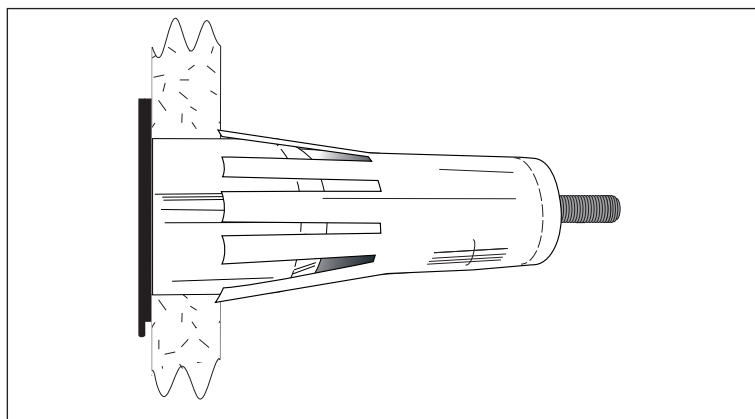
Nøkkelrør montert i hulromsvegg (mekanisk godkjent i blå klasse og AIA godkjent på sikringsnivå 20-40)



Nøkkelrør montert i betongvegg med ankerplate (mekanisk godkjent i rød klasse og elektronisk godkjent på sikringsnivå 20-60)



Nøkkelrør montert i betongvegg med ankerplate (mekanisk godkjent i rød klasse og elektronisk godkjent på sikringsnivå 20-60)



Nøkkelrør montert i trevegg (ikke godkjent).