

# Nyckeltub serie MVR3000 Abloy



## Nyckeltub serie MVR 3000 Abloy

Nyckeltuben kännetecknas av dess unika expansionselement, som är speciellt utvecklat för montering i tegel och andra kavitetväggar.

Expansionselementet har en fantastisk styrka (2 900 kg i rad) och är mycket flexibel vad gäller montering i olika vägg tjocklekar.

## Fördelarna med MVR3000 nyckeltuben:

- Stora besparingar på montering: lätt, snabb och godkänd installation utan användning av lim.
- Konkurrenskraftiga priser.
- Brett utbud av expansionselement.
- Nyckeltuben är anpassat för Abloy låscylindrar typ 5153.

**MVR | SECURITY**

Stokagervej 5 . DK-8240 Risskov . Tlf. 76 781 781  
mvr@mvr-security.dk . www.mvr-security.dk

# Produktbeskrivning

## Nyckeltub serie MVR3000 används idealiskt av:

Larmföretag, brandtjänster, el- och telefonföretag, hemsjukvård, transport / leverantörsföretag. Serviceföretag och renoveringsföretag etc.

## MVR3000 nyckeltuben kan monteras i:

- Tegelväggar
- Andra kavitetsväggar
- träväggar
- Trä- och aluminiumdörrar
- Betongväggar

## Konstruktion

Nyckeltub: Stål/el-galvaniserat

Expansionselement: El-galvaniserat

## Mått:

Ø38mm x 135mm, 195mm totallängd med expansion.

## Låscylinder:

Abloy låscylinder typ 5153 eller motsvarande.

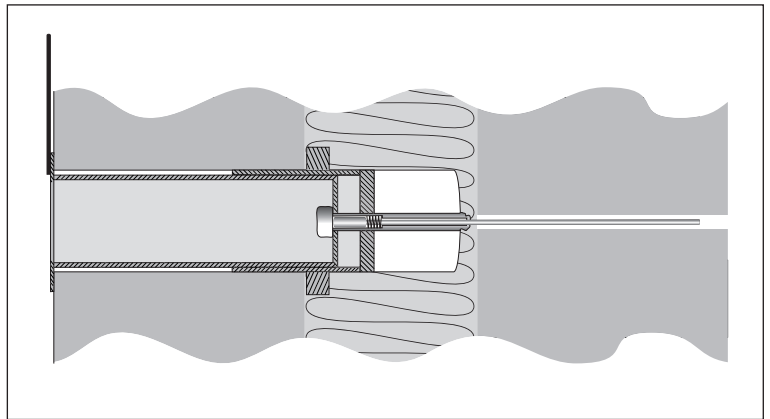
## Godkännande:

### MVR3000 Abloy Nyckeltub med expansion:

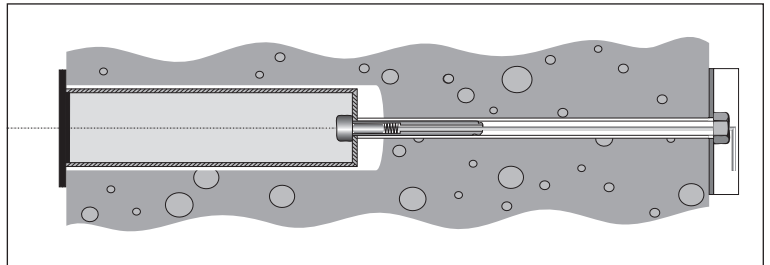
- Godkänd i Klass 3 (förutsätter godkänd Abloy låscylinder typ 5153)

### MVR3000 Abloy Nyckeltub med gängstång och förankringsplatta

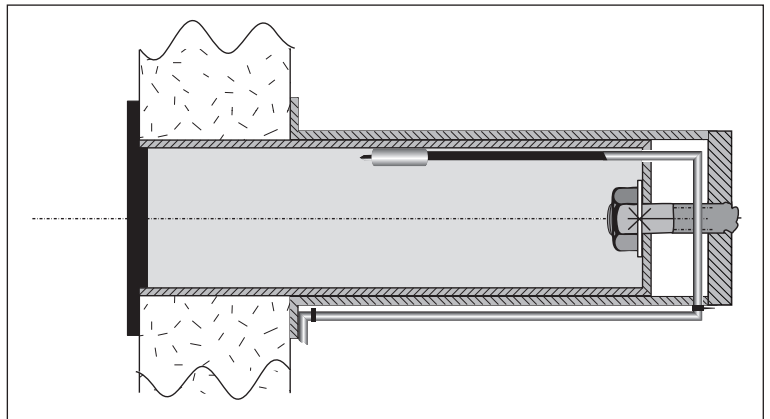
- Godkänd i Klass 5 (förutsätter godkänd Abloy låscylinder typ 5153).
- Nyckeltub monterad i kavitetsvägg (Klass 3 godkänd installation)
- Nyckeltub monterad i betongvägg med förankringsplatta (Klass 5 godkänd installation)
- Nyckeltub monterad i trävägg (inte godkänd)



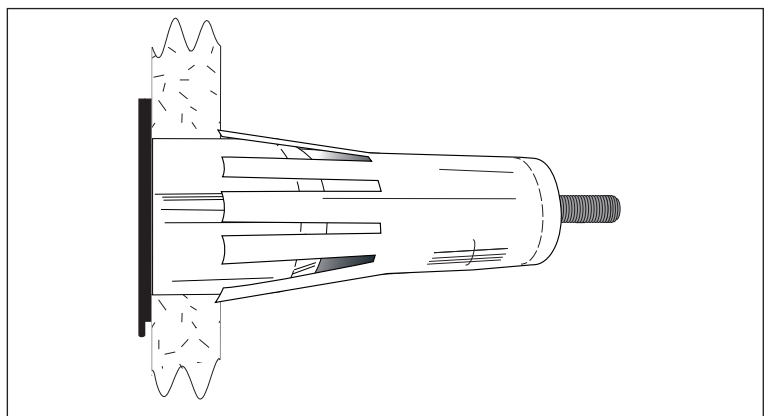
Nyckelrör monterat i hålrumsvägg (mekaniskt godkänt i blå klass och elektronisk i säkringsnivå 20-40)



Nyckelrör monterat i betongvägg med förankringsplatta (mekaniskt godkänt i röd klass och elektronisk i säkringsnivå 20-60).



Nyckelrör monterat i betongvägg med förankringsplatta (mekaniskt godkänt i röd klass och elektronisk i säkringsnivå 20-60).



Nyckelrör monterat i trävägg (inte godkänt).