

Monteringsinstruksjon for nøkkelrørserien MVR3000 for Abloy låssylinder type 5153

Murstein / hulromsvegginstallasjon – Klasse 3-installasjon

MVR3000 er beregnet for installasjon på murvegger og andre hulromsvegger.

Nøkkelrør \varnothing 38 mm med ekspansjonsenhet \varnothing 45 x 75 mm kan monteres på vegger med min. 100 mm hulrom.

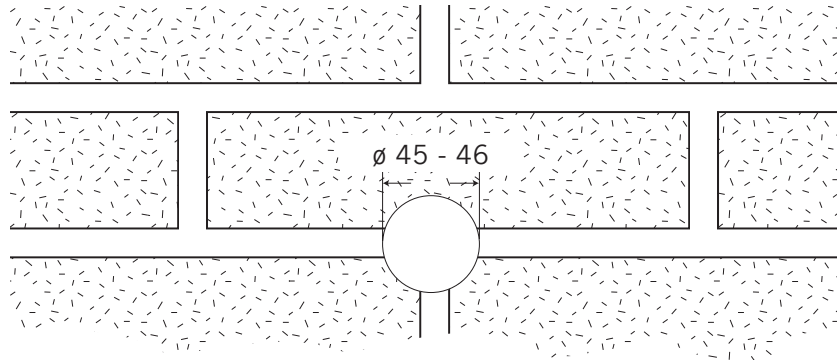


Fig. 1

Punkt 1

Bor et \varnothing 45 eller \varnothing 46 mm hull inn i ytterveggen i hulromsveggen, bruk et diamantbor eller lignende [merk stedet for hullet, se fig. 1 – hull boret mellom 2 eller 3 murstein].

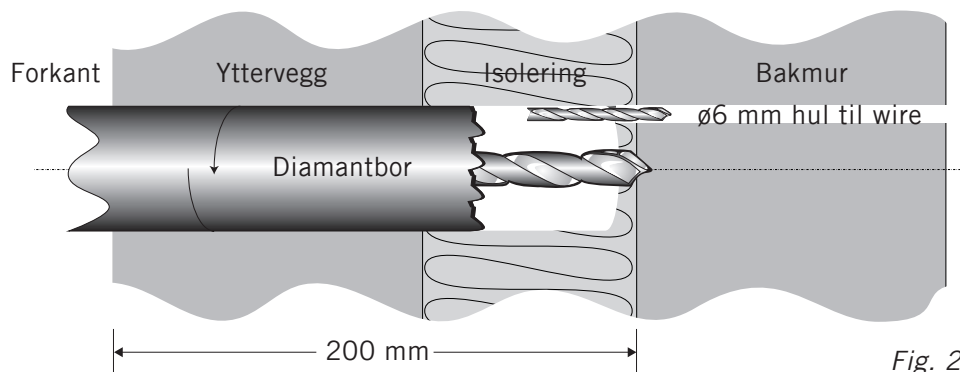


Fig. 2

Punkt 2

Det må være minimum 200 mm fra ytterkanten av ytterveggen til forkanten av innerveggen ved montering.

[Se fig. 2]. Hvis avstanden er mindre enn 200 mm, gå til punkt 4.

Montering av ledningen se punkt 7.

MVR | SECURITY

Stokagervej 5 . DK-8240 Risskov . Tlf. +45 76 781 781
mvr@mvr-security.dk . www.mvr-security.dk

Montering på mursteins- / hulromsvegger – Klasse 3-installasjon

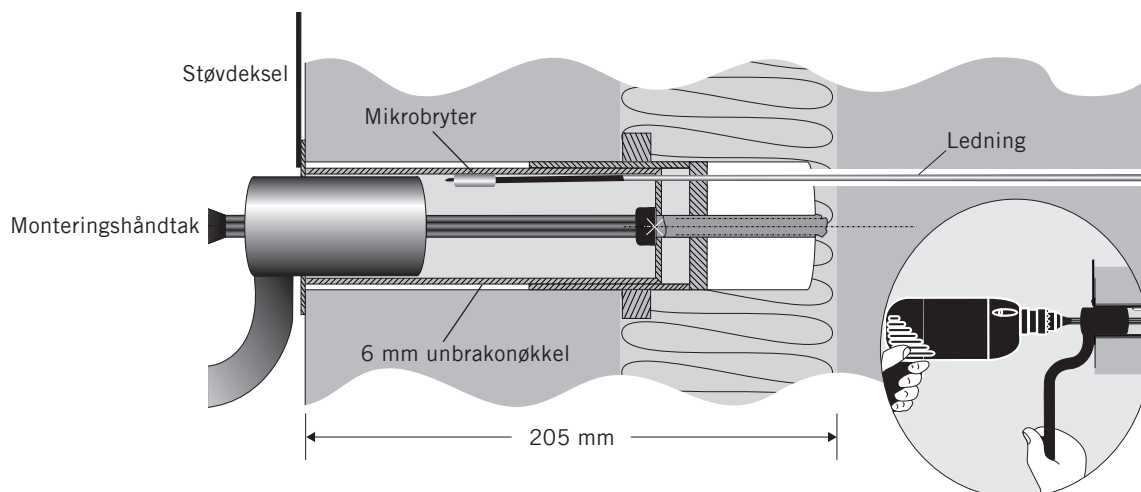


Fig. 3

Punkt 3

Trekk tråden gjennom veggen, og sett nøkkelrøret med støvdekslet opp. Stram unbrakoskruen og hold i mot med monteringshåndtaket [se figur 3]. Unbrakoskruen kan enten festes med en 6 mm unbrakonøkkel eller et bor med bit-forlengelse. Forsikre deg om at nøkkelrøret er festet ved å vri på monteringshåndtaket. Vær forsiktig så du ikke strammer unbrakoskruen for mye, siden den kan deformeres og løsne.

OBS:

For betongvegger (med veggtykkelse over 70–80 mm) brukes ekspansjonsenheten 115 mm (min. hulrom 87 mm).

Montering på murstein / hulromsvegger

Festing av nøkkelrøret der isolasjonen er <100 mm.

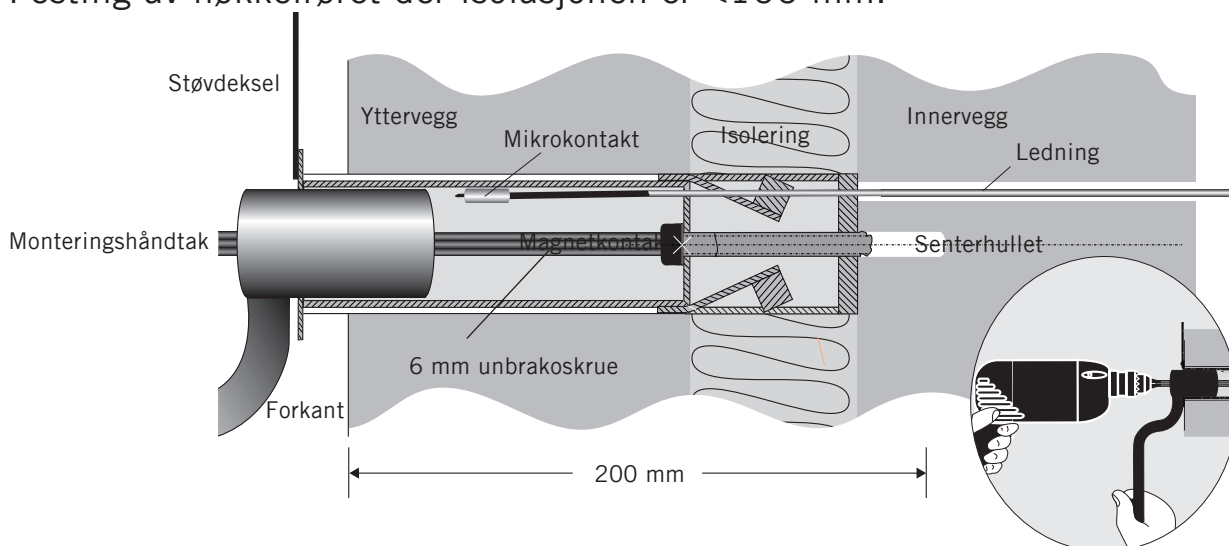


Fig. 4

Punkt 4

Hvis dybden på innerveggen er mindre enn 200 mm, borer du videre inn i innerveggen for å få plass til skruen (Ø10 mm hull i midten av hullet).

Før montering bør kragen på nøkkelrøret være 20–30 mm utenfor veggen, og i forbindelse med monteringen skal nøkkelrøret være i nivå med veggen og unbrakonøkkel går inn i innerveggen [se fig. 4].

Montering med forankringsplate og gjengestang – Klasse 5-installasjon

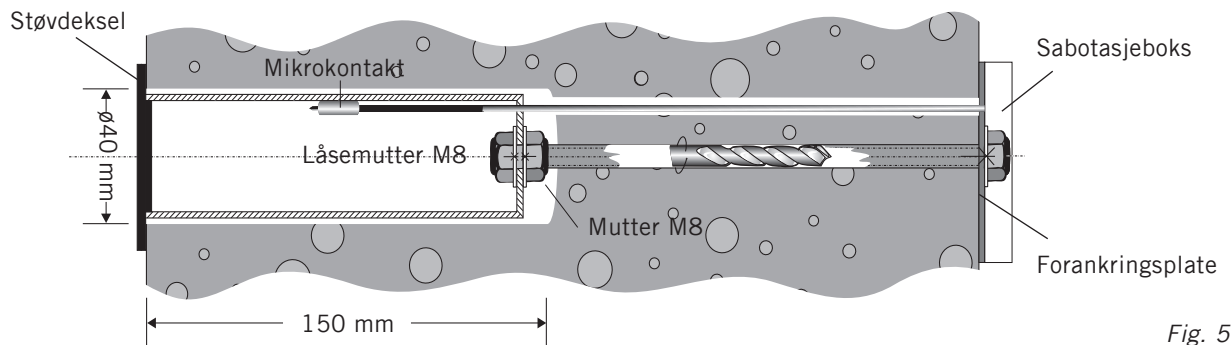


Fig. 5

Punkt 5

Med et diamantbor borer du et $\varnothing 38$ – 40 mm hull med en dybde på 150 mm, og et hull for gjengestangen med et $\varnothing 10$ mm bor (bor videre i hullet fra midtboret).

Bor deretter et 6 mm hull inn i toppen av 40 mm hullet gjennom veggen, dette hullet brukes til mikrobryteren. Ledningen fra mikrobryteren går gjennom veggen.

Gjengestangen 8 mm (min. Kvalitet 8.8) er sikret via låsemuttere. Monter først en mutter på gjengestangen og før gjengestangen gjennom hullet på nøkkelrøret og monter en låsemutter i bunnen av nøkkelrøret. Fest deretter låsemutteren på forankringsplaten. Gjengestangen forkortes slik at den kommer på nivå med mutteren på forankringsplaten. Deretter kan sabotasjekassen festes og ledningen til mikrobryteren monteres.

Montering av kabel se punkt 8.

Montering på tre og aluminiumsdører

Punkt 6

Bor et $\varnothing 38$ – 40 mm hull i dørens hengslede side (så høyt at du kan nå hullet fra begge sider ved å bare stå på den ene siden), bruk et bor som passer til dørens materiale.

Nøkkelrøret plasseres i hullet, hold armaturen for dørmontering bak døren mens unbrakoskruen (M8) festes gjennom nøkkelhullet, deretter forkortes unbrakonøkkelen slik at den ligger på linje med dørbeslaget. Trekk ledningen til mikrobryteren og før den gjennom røret og inn i sabotasjeboksen på veggen. For montering brukes monteringshåndtak slik at nøkkelrøret er riktig plassert med støvdekslet oppover. For kabelforbindelse, se punkt 8.

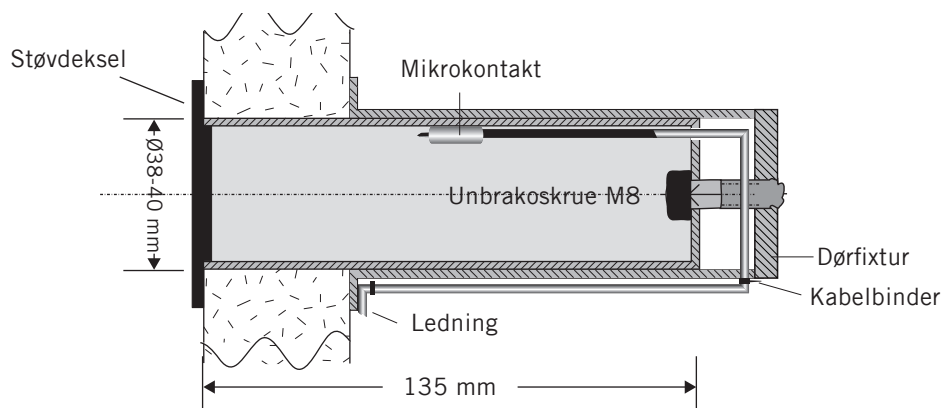


Fig. 6

Montering på trevegger og lignende vegger > 15 mm veggtykkelse

Punkt 7

Bor et Ø48–50 mm hull i veggen. Montering gjennom ekspansjonselementet 130 med 10 ekspansjonsben (delenummer MVR30100023S). Ekspansjonselementer monteres som standard i 15–35 mm dype vegger, men hvis veggen er dypere enn 35 mm, anbefaler vi at du bruker en 10 mm mellomring (artikkelnummer MVR30100029).

Hvis nøkkelrøret er montert i fasadevegger som er tynnere enn 15 mm, kan en utvidelsesenhets 165 mm (delenummer MVR30100027) brukes.

Hvis nøkkelrøret er lengre enn veggen, kan nøkkelrøret monteres i det ene hjørnet av bygningen, og dermed brukes veggen på tvers av installasjonen.

ledningsforbindelse for sabotasjeovervåkning, se avsnitt 8.

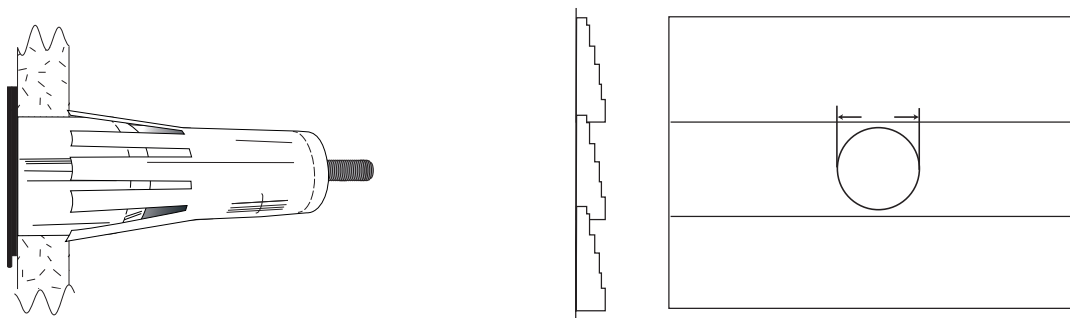


Fig. 7

Kabelforbindelse for sabotasjeovervåkning

Punkt 8

Mikrobryterkontakten har 4 kabler:

Blå / rød kabel er lukket kontakt (lukket når sylindren er på plass i nøkkelrøret). Gul / brun er en sabotasjekrets. Kabelen fra nøkkelrøret til sabotasjekassen må være stramt montert (og så nær nøkkelrøret som mulig) og festet slik at forsøk på å trekke ut nøkkelrøret ikke kan gjøres uten å skade kabelen. Avslutningsmotstand må installeres i sabotasjeboksen.

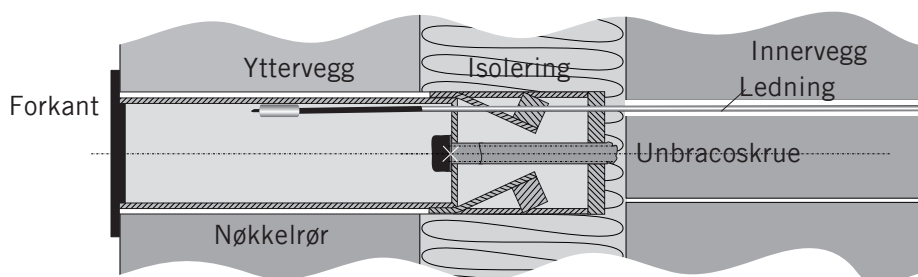


Fig. 8

MVR | SECURITY

Stokagervej 5 . DK-8240 Risskov . Tlf. +45 76 781 781
mvr@mvr-security.dk . www.mvr-security.dk