

# Nøgleboks serie MVR7000



**MVR7000 nøgleboksen er udført i rustfri stål, med støvdæksel, kan nemt og hurtigt monteres på alle vægtyper.**

## Fordele ved MVR7000 nøgleboksen:

- Let og hurtig montage.
- Vejrbestandigt - udført i 4 mm rustfri stål (overfladelakeret).
- Nøgleboksene er tilpasset alle ovale låsecylindre - Ruko type 1660 eller tilsvarende.
- Meget konkurrencedygtige priser.

**MVR | SECURITY**

Stokagervej 5 . DK-8240 Risskov . Tlf. 76 781 781  
mvr@mvr-security.dk . www.mvr-security.dk

# Produkt beskrivelse

## Nøgleboks serie MVR7000 er ideel til anvendelse af:

Alarmfirmaer, brandvæsen, el- og telefoniselskaber, hjemmeplejen, Transport/Leverandør firmaer. Servicevirksomheder og Renovationselskaber m.v. Nøgleboks serie MVR7000 kan monteres i:

- Murstensvægge
- Andre hulrumsvægge
- Trævægge og andre tynde facadevægge
- Træ- og aludøre
- Beton vægge

## Konstruktion

MVR70100001 Nøgleboks: 4 mm rustfrit stål overflade lakeret. Mål: H 116 x B 80 x D 59 mm.

MVR70100076 Nøgleboks: 4 mm rustfrit stål, glasblæst overflade. Mål: H 116 x B 80 x D 76 mm (Nøgleboks med plads til credit-card).

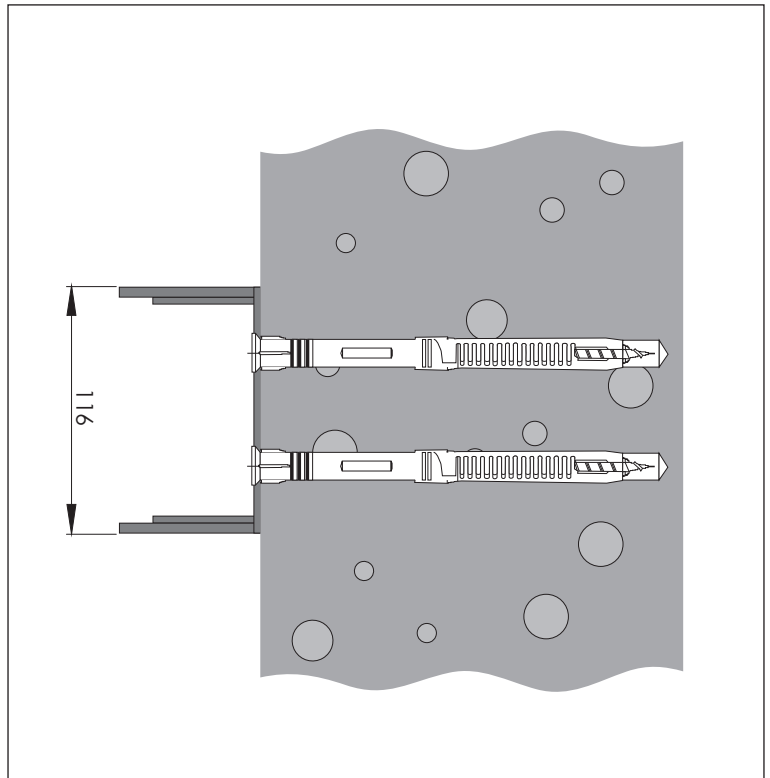
## Låsecylindre

Ruko låsecylinder type 1660 eller tilsvarende kan anvendes i de to nøglebokse. Yderligere kan der anvendes Iloq låsecylinder type C10S.1 (oval) i nøgleboks model MVR70100076 (Iloq montagesæt MVR70100077).

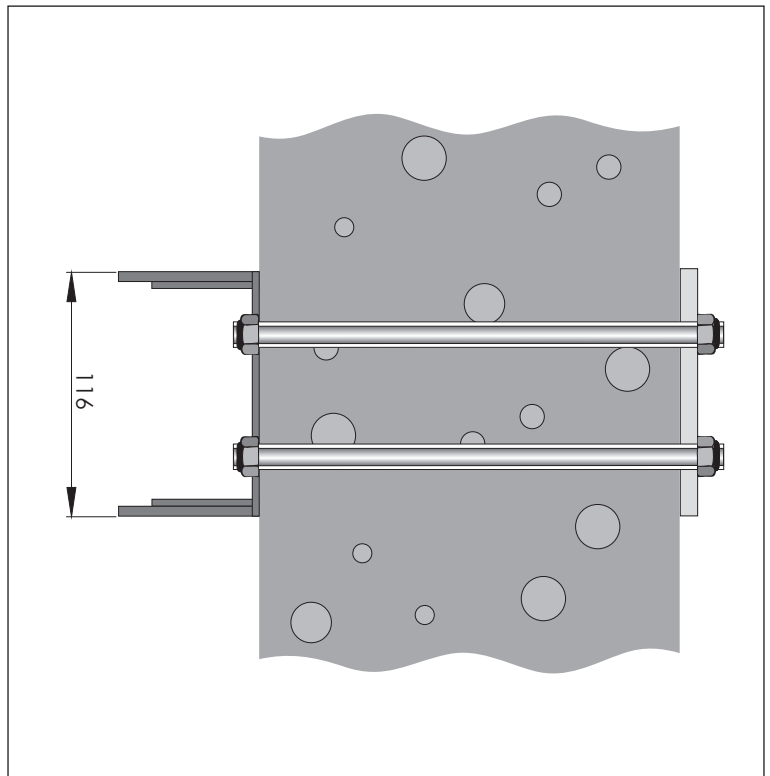
## Godkendelser

**MVR7000** - Mekanisk godkendt i blå klasse/ Klasse 3: Fastgørelse via M8 x 100 mm skruer og dybler eller tilsvarende - der kan f.eks. anvendes Fischer FUR 10 x 100/7 x 105 mm skruer til en godkendt installation.

**MVR7000** - Mekanisk godkendt i rød klasse/ Klasse 5: Fastgørelse via min. 1 stk. M10 gevindstang, ankerplade og selvlåsende møtrikker.



MVR7000 fastgørelse via 2-4 stk. M8 x 100 mm skruer.



Nøgleboks MVR7000 fastgørelse via 2 stk. M10 gevindstænger.