

Nøgleboks serie MVR6000



MVR6000 nøgleboksen er udført i stål, sort pulverlakeret og kan nemt og hurtigt monteres på alle vægtyper.

Fordele ved MVR6000 nøgleboksen:

- Let og hurtig montage.
- Nøgleboksen er tilpasset Ruko låsecylinder type 1607 og 1600 eller tilsvarende.
- Meget konkurrencedygtige priser.

MVR | SECURITY

Stokagervej 5 . DK-8240 Risskov . Tlf. 76 781 781
mvr@mvr-security.dk . www.mvr-security.dk

Produkt beskrivelse

Nøgleboks serie MVR6000 er ideel til anvendelse af:

Alarmfirmaer, brandvæsen, el- og telefoniselskaber, hjemmeplejen, Transport/Leverandør firmaer.

Servicevirksomheder og Renovationselskaber m.v.

Nøgleboks serie MVR6000 kan monteres i:

- Murstensvægge
- Andre hulrumsvægge
- Trævægge og andre tynde facadevægge
- Træ- og aludøre
- Beton vægge

Konstruktion

Nøglerør: 2 mm stål, sort pulverlakeret.

Mål: H 134 x B 66 x D 48 mm.

Magnetkontakt: Ø8 mm.

Låsecylindre

Ruko låsecylinder type 1607 passende for nøgleboks

MVR 60100001
(Kamstykke og messing møtrik medfølger til montage af låsecylinder).



Ruko låsecylinder type 1600 passende for nøgleboks MVR 60100002.

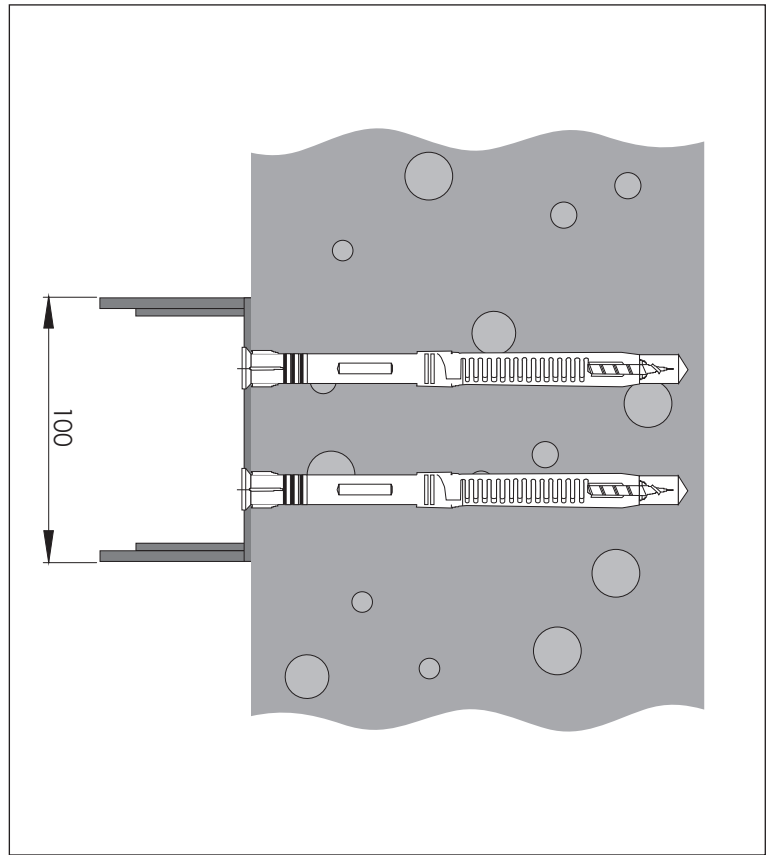


Ruko låsecylinder type 1600 passende for nøgleboks MVR 60100003 m/regnhætte



Godkendelser

Nøgleboksen er ikke forsikringsgodkendt.



MVR6000 fastgørelse via 2-4 stk. M8 x 100 mm skruer.