

# Nøgleboks serie MVR5000



**MVR5000 nøgleboksen er udført i rustfri stål og kan nemt og hurtigt monteres på alle vægtyper**

## Fordele ved MVR5000 nøgleboksen:

- Let og hurtig montage
- Vejrbestandig - udført i 4mm rustfri stål (overfladelakeret)
- Nøgleboksen er tilpasset Abloy låsecylindre type 5153
- konkurrencedygtige priser

**MVR | SECURITY**

Stokagervej 5 . DK-8240 Risskov . Tlf. 76 781 781  
mvr@mvr-security.dk . www.mvr-security.dk

# Produkt beskrivelse

## Nøgleboks serie MVR5000 er ideel til anvendelse af:

Alarmfirmaer, brandvæsen, el- og telefoniselskaber, hjemmeplejen, Transport/Leverandør firmaer. Servicevirksomheder og Renovationsselskaber m.v.

## Nøgleboks serie MVR5000 kan monteres i:

- Murstensvægge
- Andre hulrumsvægge
- Trævægge og andre tynde facadevægge
- Træ- og aludøre
- Beton vægge

## Konstruktion

Nøgleboks: 4mm rustfri stål type Aisi 304, lakeret overflade. Hængsel: po-ly-bånd.

MVR50100007 model Abloy. Mål: H100 x B80 x D78mm. Nøgleboks passende for Abloy låsecylinder type 5153 med plads til creditcard.

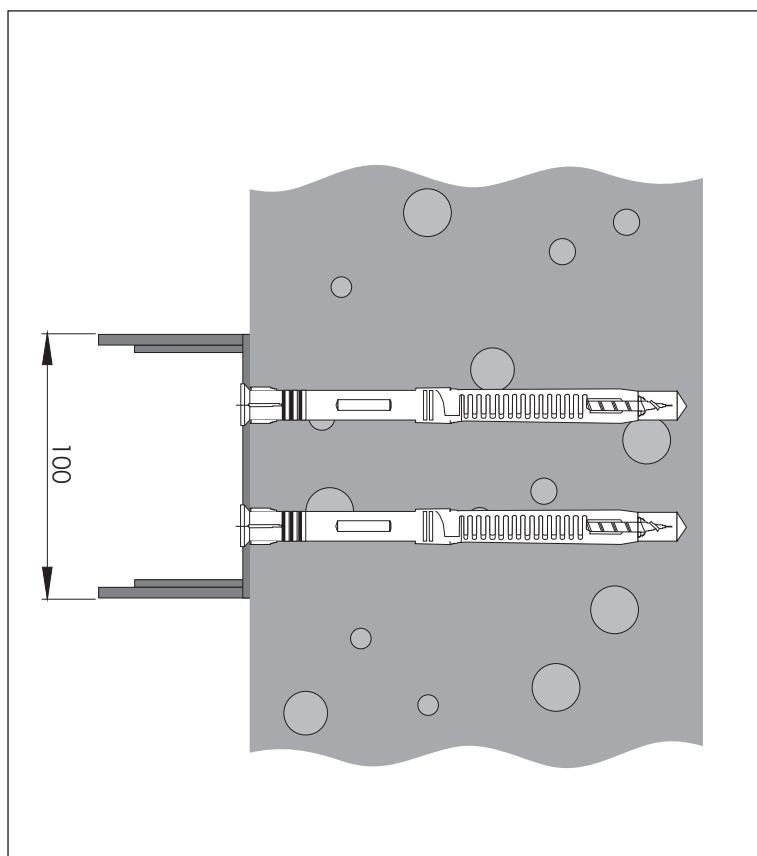
MVR50100008 model Abloy. Mål: H100 x B80 x D51mm. Nøgleboks passende for Abloy låsecylinder type: CL105 (ikke godkendt).

## Godkendelser:

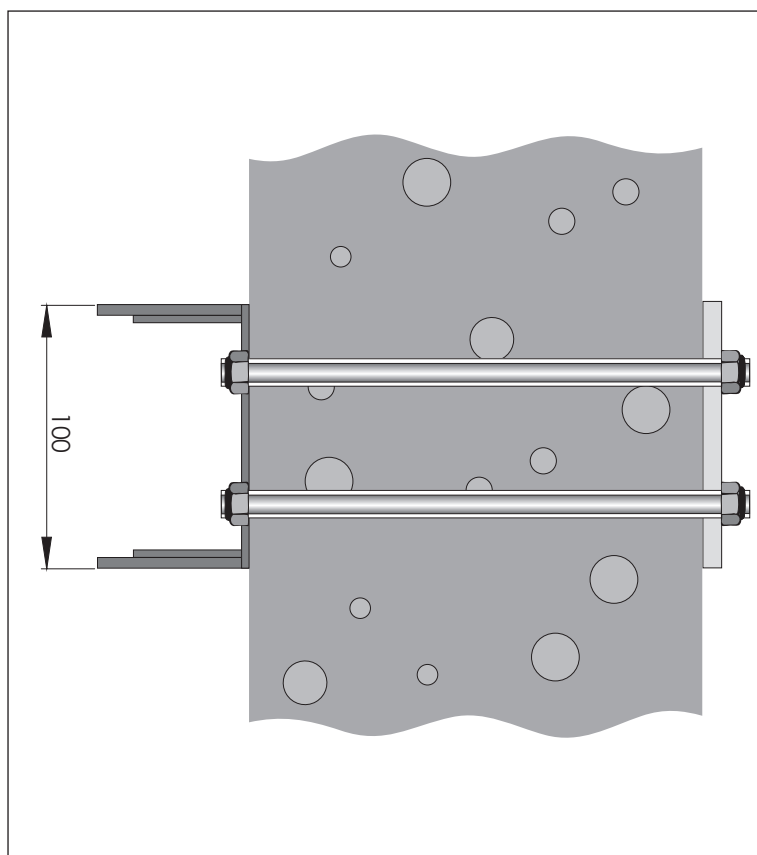
**MVR50100007** - Mekanisk godkendt i blå klasse/Klass 3: Fastgørelse via M8 x 100 mm skruer og dybler eller tilsvarende - der kan f.eks. anvendes Fischer FUR 10 x 100/7 x 105 mm skruer til en godkendt installation.

**MVR50100007** - Mekanisk godkendt i rød klasse/Klass 5: Fastgørelse via min. 1 stk. M10 gevindstang, ankerplade og selvlåsende møtrikker.

MVR5000 fastgørelse via 4 stk. M8 x 100 mm skruer.



Nøgleboks MVR5000 fastgørelse via 4 stk. M8 x 100 mm skruer.



Nøgleboks MVR5000 fastgørelse via 2 stk. M10 gevindstænger.