

Nøglerør serie MVR3000



Ekspansionelement

Nøglerør Serie MVR3000

Nøgleboksør udmærker sig ved sit unikke patenterede ekspansionelement, som er specialudviklet til montage i murstens- og andre hulrumsvægge.

Ekspansionelementet har en fantastisk styrke (2.900 kg i træk), og er meget fleksibelt med hensyn til montage i forskellige vægtykkelser.

Fordele ved MVR3000 nøglerør:

- Stor besparelse på montage: let, hurtig og godkendt montage, uden brug af lim.
- Konkurrencedygtige priser.
- Bredt udvalg af ekspansionelementer.
- Nøglerøret er tilpasset til Ruko og Abloy låsecylindre.

MVR | SECURITY

Stokagervej 5 . DK-8240 Risskov . Tlf. 76 781 781
mvr@mvr-security.dk . www.mvr-security.dk

Produkt beskrivelse

Nøglerør serie MVR3000 er ideelt til anvendelse af:

Alarmfirmaer, brandvæsen, el- og telefoniselskaber, hjemmeplejen, Transport/Leverandør firmaer. Servicevirksomheder og Renovationsselskaber m.v.

Nøglerør serie MVR3000 kan monteres i:

- Murstensvægge
- Andre hulrumsvægge
- Trævægge
- Træ- og aludøre
- Beton vægge

Konstruktion

Model:

Abloy/Ruko

Serie:

MVR3000

Låsecylinder type:

Abloy låsecylinder type 5153 eller tilsvarende (MVR3000 Abloy)

Ruko låsecylinder type 2650 eller tilsvarende (MVR3000 Ruko)

Ruko låsecylinder type 1607 kan også anvendes i nøglerøret, dog forelægger der ingen godkendelse af låsecylinderen (MVR3000 Ruko).

Mål:

Ø38mm x 135mm

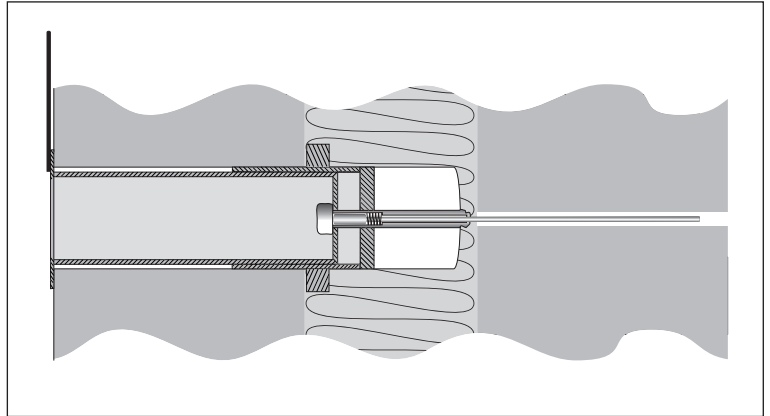
Materiale:

Nøglerør: Stål/el-galvaniseret

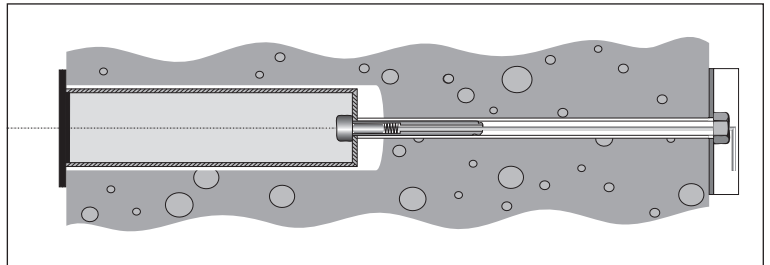
Ekspansionselement: Elgalvaniseret

Nøglerør MVR3000: AIA godkendt i sikringsniveau 20-40 (blå klasse/Klass 3) montage i hulrumsvægge via ekspansion uden brug af lim.

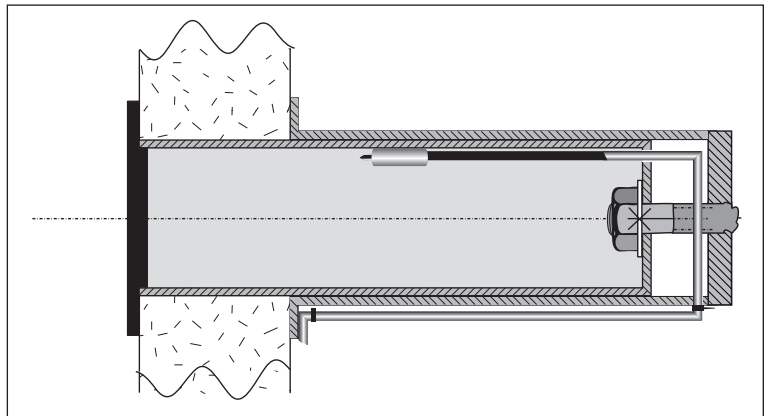
Nøglerør MVR3000: AIA godkendt i sikringsniveau 50-60 (rød klasse/Klass5) montage via M8 gevindstang og ankerplade.



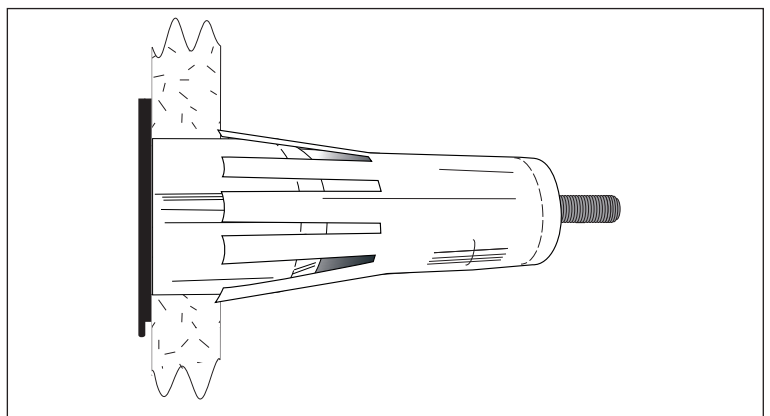
Nøglerør monteret i hulrumsvæg (mekanisk godkendt i blå klasse og elektronisk i sikringsniveau 20-40)



Nøglerør monteret i betonvæg med ankerplade (mekanisk godkendt i rød klasse og elektronisk i sikringsniveau 20-60).



Nøglerør monteret i betonvæg med ankerplade (mekanisk godkendt i rød klasse og elektronisk i sikringsniveau 20-60).



Nøglerør monteret i trævæg (ikke godkendt).