

Nøgleboks serie MVR6000



MVR 6000 nøgleboksen er udført i stål, sort pulverlakeret og kan nemt og hurtigt monteres på alle vægtyper.

Fordele ved MVR6000 nøgleboksen:

- Let og hurtig montage.
- Nøgleboksen er tilpasset Ruko låsecylinder type 1607 og 1600 eller tilsvarende.
- Meget konkurrencedygtige priser.

MVR | SECURITY

Stokagervej 5 · DK-8240 Risskov · Tlf. 76 781 781
mvr@mvr-security.dk · www.mvr-security.dk

Produkt beskrivelse

Nøgleboks serie MVR6000 er ideel til anvendelse af:

Alarmfirmaer, brandvæsen, el- og telefoniselskaber, hjemmeplejen, Transport/Leverandør firmaer. Servicevirksomheder og Renovationselskaber m.v.

Nøgleboks serie MVR6000 kan monteres i:

- Murstensvægge
- Andre hulrumsvægge
- Trævægge og andre tynde facadevægge
- Træ- og aludøre
- Beton vægge

Konstruktion

Nøglerør: 2 mm stål, sort pulverlakeret.
Mål: H 134 x B 66 x D 48 mm.
Kamstykke og messing møtrik medfølger til montage af låsecylinder.

Magnetkontakt: Ø8 mm.

Låsecylindre

Ruko låsecylinder type 1607 passende for nøgleboks MVR 60100001.

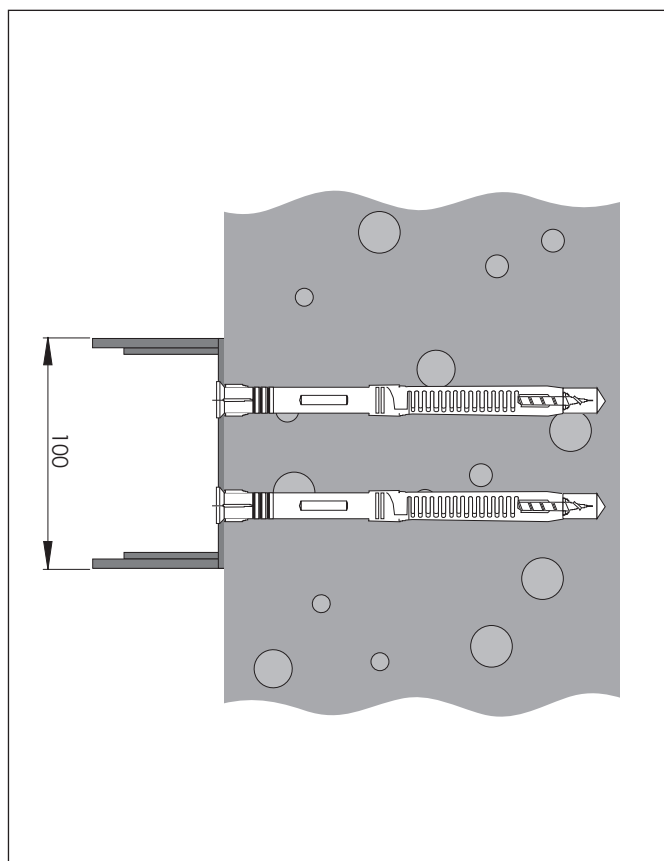


Ruko låsecylinder type 1600 passende for nøgleboks MVR 60100002.



Godkendelser

Nøgleboksen er ikke forsikringsgodkendt.



MVR6000 fastgørelse via 2-4 stk. M8 x 100 mm skruer.